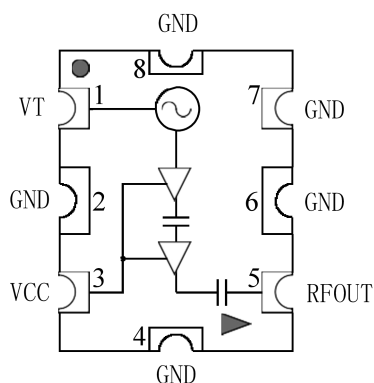


## 特征参数

- 标称调谐频段：4800-5000MHz
- 平均输出功率：≥5dBm
- 带内平坦度 (BW≤200MHz)：±0.5dB
- 供电电压 (VCC)：5V
- 调谐电压 (VT)：0~9V
- 工作电流：25mA
- 二次谐波抑制：≤-25dBc
- 三次谐波抑制：≤-25dBc
- 极少外围元器件 射频输出阻抗 50Ω
- 7mm×9mm×2mm 通用封装尺寸



## 应用领域

- 通信干扰机 4800-5000MHz 频段干扰信号产生 (移动 5G)

## 产品描述

YSGM455006是一款高集成度、标准封装尺寸的VCO，采用两级晶体管Cascade结构，工作电流小、输出功率高、隔离度好。此款VCO使用新型高频振荡电路结构、高精度变容二极管及高截止频率射频三极管，确保起振波形稳定及振荡频段一致性较好。系统采用5V标准电压供电，调谐电压最高可达9V，从而可实现宽带输出。YSGM455006还集成整流滤波单元及射频输出匹配单元，仅需极少外围元器件且输出功率平坦度好，射频输出端可直接连接50Ω射频线，使用方便。器件封装采用7mm×9mm×2mm通用封装尺寸，可直接替换市场同类型产品。

## 引脚定义

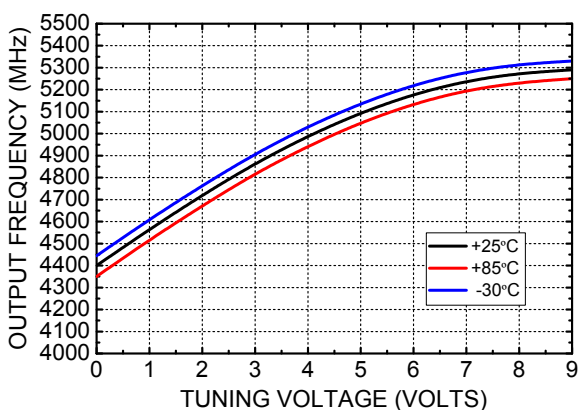
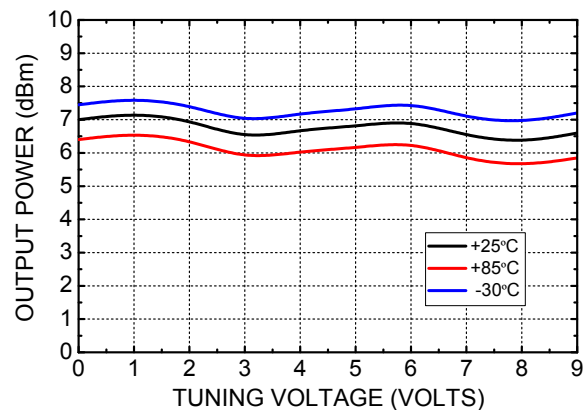
| 编号 | 编码  | 描述   | 编号 | 编码    | 描述   |
|----|-----|------|----|-------|------|
| 1  | VT  | 调谐电压 | 5  | RFOUT | 射频输出 |
| 2  | GND | 地    | 6  | GND   | 地    |
| 3  | VCC | 供电电压 | 7  | GND   | 地    |
| 4  | GND | 地    | 8  | GND   | 地    |

**额定标称值**

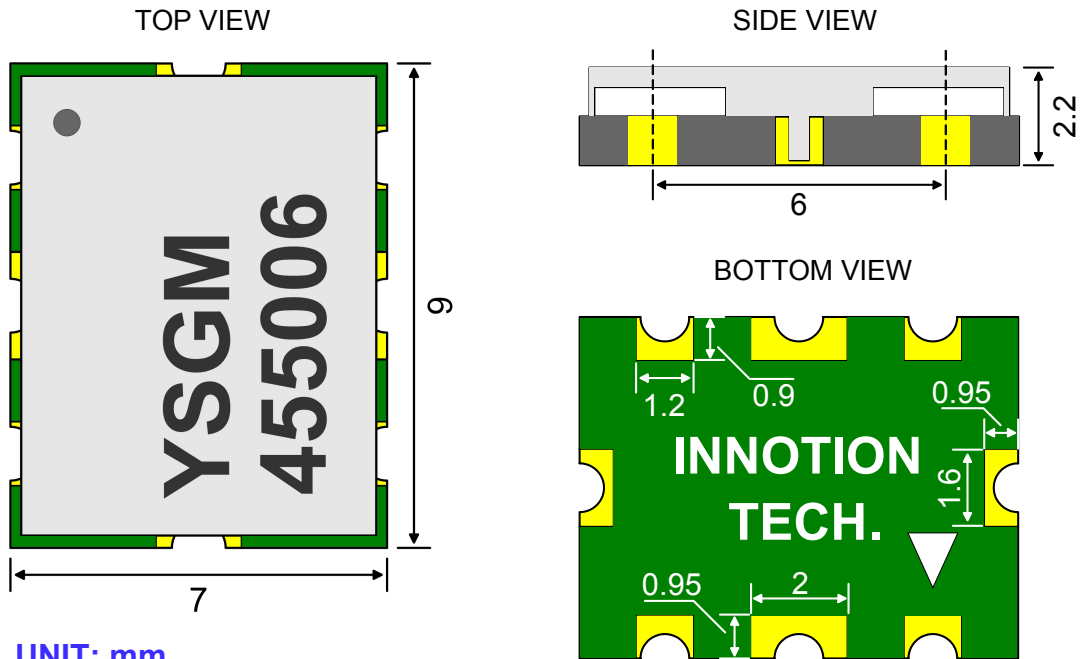
| 参数   | 标称值       | 单位 | 参数   | 标称值        | 单位  |
|------|-----------|----|------|------------|-----|
| 调谐电压 | 0 ~ 9     | V  | 储存温度 | -40 ~ +150 | °C  |
| 供电电压 | 4.5 ~ 5.5 | V  | 相对湿度 | <80%       | RH  |
| 工作温度 | -30 ~ +85 | °C | 大气压力 | 85 ~ 106   | KPa |

**电气特性 (T=+25°C, VCC=5V)**

| 参数          | 特征值  |      |      | 单位     | 描述         |
|-------------|------|------|------|--------|------------|
|             | 最小   | 典型   | 最大   |        |            |
| 最低起振频率      | 4360 | 4400 | 4450 | MHz    |            |
| 最高起振频率      | 5275 | 5300 | 5330 | MHz    |            |
| 输出功率        | +5   | +6.5 |      | dBm    |            |
| 调谐电压        | 0    |      | 9    | V      |            |
| 工作电流        | 22   | 25   | 30   | mA     | 开路、接负载电流不变 |
| 调谐电压端漏电流    |      |      | 8    | μA     | VT=9V      |
| 频率偏移 (VCC)  |      | 6    | 8    | MHz/V  | VT=5V      |
| 频率偏移 (VSWR) |      | 4    | 7    | MHz pp | VSWR=3:1   |
| 热偏移         |      | 0.6  | 0.8  | MHz/°C |            |
| 输出阻抗        |      | 50   |      | Ω      |            |
| 二次谐波抑制      |      |      | -25  | dBc    |            |
| 三次谐波抑制      |      |      | -25  | dBc    |            |

**典型性能**
**频率 vs. 调谐电压 (VCC=5V)**

**功率 vs. 调谐电压 (VCC=5V)**


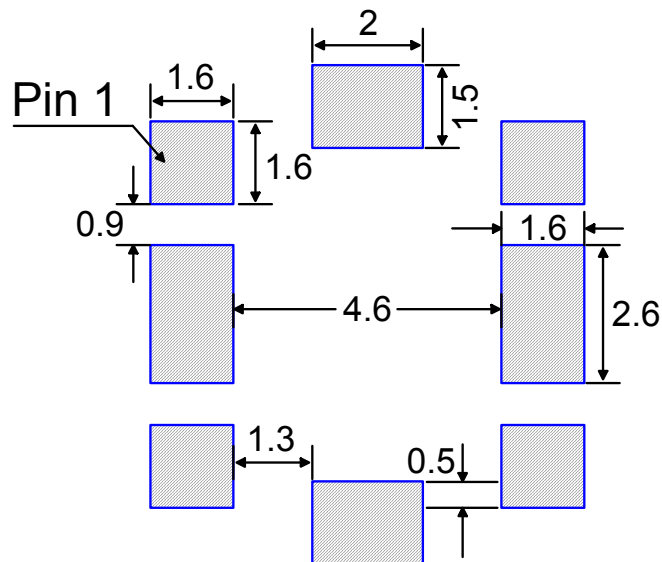
### 外形尺寸



UNIT: mm

TOLERANCE:  $\pm 0.1\text{mm}$

### 回流焊盘尺寸图



UNIT: mm